

МИНИСТЕРСТВО ВНУТРЕННИХ ДЕЛ РОССИЙСКОЙ ФЕДЕРАЦИИ

ГОСУДАРСТВЕННАЯ ПРОТИВОПОЖАРНАЯ СЛУЖБА

НОРМЫ ПОЖАРНОЙ БЕЗОПАСНОСТИ

Установки порошкового пожаротушения автоматические. Модули. Общие технические требования. Методы испытаний

**AUTOMATIC DRY CHEMICAL FIRE FIGHTING SYSTEMS. MODULE.
GENERAL TECHNICAL REQUIREMENTS AND TEST METHODS**

НПБ 67-98

Дата введения 01.03.98

Разработаны Всероссийским научно-исследовательским институтом противопожарной обороны (ВНИИПО) МВД России (В. В. Пивоваров, В.А. Кушук, А. В. Долговидов) и нормативно-техническим отделом Главного управления Государственной противопожарной службы (ГУГПС) МВД России.

Внесены и подготовлены к утверждению нормативно-техническим отделом ГУГПС МВД России.

Согласованы с Госгортехнадзором России (письмо от 4.11.97 № 12-22/1026).

Утверждены и введены в действие приказом ГУГПС МВД России от 29 января 1998 г. № 12.

1. ОБЛАСТЬ ПРИМЕНЕНИЯ

Настоящие нормы пожарной безопасности (далее - нормы) устанавливают общие технические требования, требования безопасности, порядок и методы проведения испытаний и распространяются на модули порошкового пожаротушения, применяемые преимущественно в автоматических установках, предназначенных для подачи огнетушащего порошка в защищаемый объект при тушении или локализации пожаров класса А, В, С и электрооборудования под напряжением (в зависимости от марки огнетушащего порошка) по ГОСТ 27331.

Требования норм должны выполняться при испытаниях всех видов, включая испытания, проводимые при сертификации модулей порошкового пожаротушения.

2. НОРМАТИВНЫЕ ССЫЛКИ

ГОСТ 2.114-95 Технические условия.

ГОСТ 2.124-85 ЕСКД Порядок применения покупных изделий.

ГОСТ 9.032-74 ЕСЗКС Покрытия лакокрасочные. Группы, технические требования и обозначения.

ГОСТ 9.104-79 ЕСЗКС Покрытия лакокрасочные. Группы условий эксплуатации.

ГОСТ 9.301-86 ЕСЗКС Покрытия металлические и неметаллические неорганические. Общие требования.

ГОСТ 9.303-84 ЕСЗКС Покрытия металлические и неметаллические неорганические. Общие требования к выбору.

ГОСТ 9.402-80 ЕСЗКС Покрытия лакокрасочные. Подготовка металлических поверхностей перед окрашиванием.

ГОСТ 12.2.003-91 ССБТ Оборудование производственное. Общие требования безопасности.

ГОСТ 12.4.009-83 ССБТ Пожарная техника для защиты объектов. Основные виды. Размещение и обслуживание.

ГОСТ 12.4.021-75. ССБТ Системы вентиляционные. Общие требования.

ГОСТ 12.4.026-76 ССБТ Цвета сигнальные и знаки безопасности.

ГОСТ 15.001-88 Система разработки и постановки продукции на производство. Продукция

производственно-технического назначения.

ГОСТ 27.410-87 Надежность в технике. Методы контроля показателей надежности и планы контрольных испытаний на надежность.

ГОСТ 949-73 Баллоны стальные малого и среднего объема для газов на $P_p \leq 19,6$ МПа (200 кгс·см⁻²). Технические условия.

ГОСТ 2084-77 Бензины автомобильные. Технические условия.

ГОСТ 2405-88 Манометры, вакуумметры, мановакуумметры, напорометры, тягомеры и тягонапорометры. Общие технические условия.

ГОСТ 2991-85 Ящики дощатые неразборные для грузов массой до 500 кг. Общие технические условия.

ГОСТ 6357-81 Основные нормы взаимозаменяемости. Резьба трубная цилиндрическая.

ГОСТ 8050-85 Двуокись углерода газообразная и жидкая. Технические условия.

ГОСТ 8273-75 Бумага оберточная. Технические условия.

ГОСТ 8486-86Е Пиломатериалы хвойных пород. Технические условия.

ГОСТ 8510-86 Уголки стальные горячекатаные неравнополочные. Сортамент.

ГОСТ 9293-74 Азот газообразный и жидкий. Технические условия.

ГОСТ 9909-81 Основные нормы взаимозаменяемости. Резьба коническая вентиля и баллонов для газов.

ГОСТ 10157-79 Аргон газообразный и жидкий. Технические условия.

ГОСТ 14192-77 Маркировка грузов.

ГОСТ 14249-89 Сосуды и аппараты. Нормы и методы расчета на прочность.

ГОСТ 15150-69 Машины, приборы и другие технические изделия. Исполнения для различных климатических районов. Категории, условия эксплуатации, хранения и транспортирования в части воздействия климатических факторов внешней среды.

ГОСТ 15846-79 Продукция, отправляемая в районы Крайнего Севера и труднодоступные районы. Упаковка, маркировка, транспортирование и хранение.

ГОСТ 16588-91 Пилопродукция и деревянные детали. Методы определения влажности.

ГОСТ 18321-73 Статистический контроль качества. Методы случайного отбора выборок штучной продукции.

ГОСТ 19729-74 Тальк молотый для производства резиновых изделий и пластических масс. Технические условия.

ГОСТ 23170-78Е Упаковка для изделий машиностроения. Общие требования.

ГОСТ 23852-79 Покрытия лакокрасочные. Общие требования к выбору по декоративным свойствам.

ГОСТ 24297-87 Входной контроль продукции. Основные положения.

ГОСТ 24705-81 Основные нормы взаимозаменяемости. Резьба метрическая. Основные размеры.

ГОСТ 26952-86 Порошки огнетушащие. Общие технические требования и методы испытаний.

ГОСТ 27331-87 Пожарная техника. Классификация пожаров,

ГОСТ Р 51091-97 Установки порошкового пожаротушения автоматические. Типы и основные параметры.

СНиП 11 -4-79 Естественное и искусственное освещение.

СНиП 2.04.05-86 Отопление, вентиляция и кондиционирование.

РД 50-690-89 Надежность в технике. Методы оценки показателей надежности по экспериментальным данным. Методические указания.

ПБ 10-115-96 Правила устройства и безопасной эксплуатации сосудов, работающих под давлением.

НПБ 156-96 Пожарная техника. Огнетушители передвижные. Основные показатели и методы испытаний.

ПУЭ-85 Правила устройства электроустановок.

3. ОПРЕДЕЛЕНИЯ, ОБОЗНАЧЕНИЯ И СОКРАЩЕНИЯ

В настоящих нормах применяют следующие термины с соответствующими определениями, обозначениями и сокращениями:

Автоматическая установка порошкового пожаротушения - установка пожаротушения, автоматически срабатывающая при превышении контролируемым фактором (факторами) пожара установленных пороговых значений в защищаемой зоне.

Автономная установка порошкового пожаротушения - установка пожаротушения, автоматически осуществляющая функции обнаружения и тушения пожара независимо от внешних источников питания и систем управления.

Модуль порошкового пожаротушения (МПП) - устройство, которое совмещает функции хранения и подачи огнетушащего порошка(ОП) при воздействии исполнительного импульса на пусковой элемент.

Примечание. Единичный модуль, который имеет дополнительные функции обнаружения пожара и запуска, является автономной установкой. В этом случае кроме сертификационных испытаний модуля по требованиям настоящих НПБ производится также его сертификация по требованиям нормативных документов для средства обнаружения пожара, а при отсутствии последних - по программе заявителя, согласованной с ВНИИПО и ГУГПС МВД России.

МПП с разрушающимся корпусом - модуль, корпус которого (часть корпуса, ослабленное сечение) разрушается под воздействием внутреннего давления, создаваемого источником газа после воздействия управляющего импульса.

Перезаряжаемый МПП - модуль, который в течение срока службы может быть перезаряжен огнетушащим порошком.

Неперезаряжаемый МПП - модуль, конструкция которого не позволяет производить повторную зарядку огнетушащим порошком.

Насадок-распылитель - устройство для выпуска и распределения огнетушащего порошка в защищаемом объекте.

Газ вытесняющий - газ, создающий избыточное давление в корпусе МПП для подачи огнетушащего вещества в очаг горения.

Давление испытательное $P_{исп}$ - давление, при котором проводят гидравлическое испытание корпуса МПП на прочность и испытание сварных швов на прочность и плотность.

Давление рабочее $P_{раб}$ - давление вытесняющего газа, достигаемое в корпусе (емкости) МПП с зарядом огнетушащего порошка, выдержанном при температуре (20 ± 2) °С в течение не менее 24 ч.

Давление рабочее максимальное $P_{макс. раб}$ - давление вытесняющего газа, достигаемое в корпусе МПП с зарядом огнетушащего порошка, выдержанном при температуре (50 ± 2) °С в течение не менее 24 ч.

Давление предельное $P_{пред}$ - избыточное давление, при котором в ходе контрольных испытаний достигается разрушение корпуса МПП.

Заряд огнетушащего вещества МПП - масса заряда огнетушащего порошка в корпусе МПП при температуре (20 ± 2) °С.

Масса МПП конструкционная - масса полностью укомплектованного МПП, но без заряда огнетушащего вещества.

Масса МПП полная - масса полностью укомплектованного МПП с зарядом огнетушащего вещества.

Надув корпуса МПП - заполнение корпуса МПП, заранее заряженного огнетушащим порошком, вытесняющим газом до рабочего давления.

Очаг пожара модельный - очаг пожара установленной формы и размеров.

Работоспособность МПП - состояние модуля, при котором значения параметров (время действия, остаток огнетушащего вещества после срабатывания) соответствуют требованиям нормативной и технической документации.

Быстродействие МПП - время с момента подачи исполнительного импульса на пусковой элемент МПП до момента начала выхода огнетушащего порошка из модуля (насадка-распылителя).

Время действия (продолжительность подачи огнетушащего порошка) МПП - время от момента начала до момента окончания выхода огнетушащего порошка из модуля (насадка-распылителя).

Огнетушащая способность - способность МПП тушить модельные очаги пожара в объеме и (или) на площади.

4. КЛАССИФИКАЦИЯ МОДУЛЕЙ

4.1. По времени действия (продолжительности подачи ОП) модули порошкового пожаротушения подразделяются на:

- быстрого действия - импульсные (И);
- кратковременного действия (КД-1 и КД-2).

4.2. По быстродействию модули порошкового пожаротушения подразделяются на 4 группы: Б-1, Б-2, Б-3, Б-4.

4.3. По способу хранения вытесняющего газа модули порошкового пожаротушения подразделяются на закачные (З), с газогенерирующим (пиротехническим) элементом (ГЭ, ПЭ), с баллоном сжатого или сжиженного газа (БСГ).

4.4. В зависимости от марки заряженного огнетушащего порошка модули порошкового

тушения могут использоваться для подавления загораний одного или нескольких пожаров:

- твердых горючих веществ (А);
- жидких горючих веществ (В);
- газообразных (С);
- электрооборудования, находящегося под напряжением (Е).

4.5. По способу организации подачи огнетушащего порошка модули подразделяются на два типа:

- с разрушающимся, частично разрушающимся (с ослабленным сечением) корпусом (Р);
- с неразрушающимся корпусом (Н).

4.6. Модули порошкового пожаротушения имеют обозначение следующей структуры:

МПП(Н) - ХХХ - ХХХ - ХХХ - ХХ - ТУ

(1) (2) (3) (4) (5) (6),

где 1 - наименование изделия - модуль порошкового пожаротушения с неразрушающимся корпусом; 2 - вместимость корпуса модуля в литрах; 3 - тип модуля по п. 4.1; 4 - тип модуля по п. 4.3; 5 - климатическое исполнение (У1, Т2 и т. д.); 6 - обозначение технической документации (ТД), в соответствии с которой изготовлен модуль.

Пример условного обозначения:

МПП(Н) - 100 - КД-1- 3 - У1 - ТУ...

Оно содержит следующую информацию: модуль порошкового пожаротушения с неразрушающимся корпусом вместимостью 100 л, кратковременного действия КД-1, закачного типа 3, климатического исполнения У1; изготовлен в соответствии с ТУ...

5. ОБЩИЕ ТЕХНИЧЕСКИЕ ТРЕБОВАНИЯ

5.1. Модули порошкового пожаротушения должны соответствовать требованиям настоящих норм, ГОСТ 12.2.003, ГОСТ 12.4.009, ГОСТ 14249, ГОСТ 15150, ПБ 10-115.

5.2. Модули порошкового пожаротушения (МПП) должны обеспечивать следующее время действия (продолжительность подачи ОП):

- МПП быстрого действия - импульсные (И) - до 1 с;
- МПП кратковременного действия (КД-1) - от 1 до 15 с;
- МПП кратковременного действия (КД-2) - более 15с.

5.3. МПП должен обеспечивать следующее быстродействие:

- Б-1 - до 1 с;
- Б-2 - от 1 до 10 с;
- Б-3 - от 10 до 30 с;
- Б-4 - более 30 с.

5.4. Вместимость корпуса модуля не должна отличаться от указанной в технической документации более чем на $\pm 5\%$ и должна быть в пределах:

- МПП быстрого действия - импульсные (И) - от 0,2 до 50 л,
- МПП кратковременного действия - от 2 до 250 л.

5.5. Огнетушащие порошки должны иметь сертификаты соответствия, пожарной безопасности и санитарно-гигиенический.

5.6. Вытесняющим газом для зарядки МПП закачного типа и баллонов сжатого газа может быть воздух, аргон, CO_2 , гелий, азот или их смеси.

Точка росы для газов должна быть ниже, минимум, на $5\text{ }^\circ\text{C}$ минимальной температуры эксплуатации.

5.7. Покупные изделия и компоненты должны проходить входной контроль (ГОСТ 24297).

5.8. Качество покупных изделий - источников вытесняющего газа, газогенерирующих и пиротехнических элементов, используемых в МПП, должно подтверждаться сертификатом соответствия или протоколом применимости (ГОСТ 2.124).

5.9. Насадки-распылители, используемые в МПП, должны быть стойкими к коррозионному (некоррозионно-стойкие иметь защитные и защитно-декоративные покрытия в соответствии с ГОСТ 9.301, ГОСТ 9.303) и тепловому воздействию [выдерживать не менее 5 мин нагрева при температуре $(250 \pm 5)\text{ }^\circ\text{C}$].

5.10. МПП должны обеспечивать работоспособность в одном из следующих диапазонов температуры среды:

- от 5 до $50\text{ }^\circ\text{C}$;
- от минус 20 до $50\text{ }^\circ\text{C}$;
- от минус 40 до $50\text{ }^\circ\text{C}$;
- от минус 50 до $50\text{ }^\circ\text{C}$;

5.11. МПП должен обеспечивать устойчивость к механическим воздействиям при транспортировании.

5.12. Масса заряда огнетушащего вещества в МПП и масса МПП полная не должны отличаться от значения, установленного в ТД, более чем на $\pm 5\%$ (масс.).

5.13. Утечка газа не должна превышать:

а) для закачных МПП с индикатором давления - величину, эквивалентную 10% рабочего давления в год;

б) для баллончиков с газом - 5% (масс.) или 7 г (наименьшая из этих величин) в год.

5.14. Масса остатка заряда огнетушащего порошка после срабатывания МПП должна составлять не более:

а) 15% для МПП с неразрушающимся корпусом, быстрого действия (импульсных) и кратковременного действия;

б) для МПП быстрого действия - импульсных с разрушающимся корпусом - согласно ТД.

5.15. МПП должны обеспечивать огнетушащую способность при тушении модельных очагов пожара классов А, В на защищаемой площади или в объеме, заявленных в ТД, но не менее указанных в таблицах 1, 2 (очаги пожара класса С и Д не нормируются). Если в ТД производителем указана огнетушащая способность по ненормируемым очагам, то испытания проводятся по программе заявителя, согласованной с ВНИИПО и ГУГПС МВД России.

5.16. Усилия для приведения МПП в действие при ручном пуске и снятия фиксатора блокировки не должны превышать значений, указанных в табл. 3.

5.17. Пластмассовые детали, находящиеся под избыточным давлением во время работы МПП, должны обеспечивать прочность:

а) при испытаниях на разрушение давлением $P_{разр}$;

б) после старения в печи;

в) после облучения ультрафиолетовым излучением (для деталей, находящихся с наружной стороны МПП).

Таблица 1

МПП быстрого действия - импульсные (И)

Масса (М) ОП, кг	Защищаемая площадь, м ² , не менее	Защищаемый объем, м ³ , не менее
$0,2 \leq M < 0,5$	0,4	1,2
$0,5 \leq M < 1,0$	1,0	4,0
$1,0 \leq M < 1,5$	1,5	7,0
$1,5 \leq M < 2,0$	1,8	10,0
$2,0 \leq M < 5,0$	2,2	13,5
$5,0 \leq M < 20,0$	4,0	31,0
$M \geq 20,0$	10,0	125,0

Таблица 2

МПП кратковременного действия (КД-1, КД-2)

Масса (М) ОП, кг	Защищаемая площадь, м ² , не менее	Защищаемый объем, м ³ , не менее
$M < 3,0$	0,8	2,0
$3,0 \leq M < 10,0$	1,2	8,0
$10,0 \leq M < 15,0$	2,8	15,0
$15,0 \leq M < 50,0$	4,8	25,0
$50,0 \leq M < 100,0$	15,0	35,0
$M \geq 100,0$	30,0	80,0

Таблица 3

Способ воздействия на устройство запуска	Максимально допустимое усилие
Пальцем руки, Н	100
Кистью руки, Н	230
Ударом кисти руки (энергия удара), Дж	3

5.18. Детали из полимерных материалов, находящиеся в постоянном контакте с огнетушащим порошком, должны быть стойкими к воздействию порошка.

5.19. МПП должны быть стойкими к коррозионному воздействию. Металлические детали из некоррозионно-стойких материалов должны иметь защитные и защитно-декоративные покрытия

в соответствии с требованиями ГОСТ 9.301 и ГОСТ 9.303.

Лакокрасочные покрытия должны быть выполнены в соответствии с требованиями ГОСТ 9.032, ГОСТ 9.104, ГОСТ 23852 и должны сохранять свои защитные и декоративные свойства в течение всего назначенного срока службы.

Подготовка поверхности под окраску - по ГОСТ 9.402.

Наружная поверхность корпуса МПП должна быть окрашена в красный цвет в соответствии с ГОСТ 12.4.026; допускается, по требованию заказчика, окраска в тон интерьера.

5.20. МПП закачного типа должны иметь манометр (индикатор давления) с рабочим диапазоном, выбранным с учетом температурного диапазона эксплуатации и давления в корпусе МПП. Максимальное значение шкалы манометра (индикатора) должно быть в пределах 150 - 250 % номинального рабочего давления при температуре (20 +5) °С. В МПП конструктивно должна быть предусмотрена возможность снятия манометра (индикатора) для его проверки или замены.

5.21. На шкале манометра (индикатора) давления значения минимального и максимального рабочего давления (приведенные в ТД на модуль) должны быть указаны отметками с цифрами. Участок шкалы индикатора давления, охватывающий диапазон рабочего давления, должен быть окрашен в зеленый цвет. Участки шкалы вне диапазона рабочего давления должны быть окрашены в красный цвет. Выбор манометра осуществляется по ГОСТ 2405. Максимально допустимая основная погрешность манометра (индикатора) давления должна быть не более ± 4 %.

5.22. МПП с неразрушающимся корпусом, оснащенные газогенераторами или баллонами со сжатым газом, должны быть оборудованы аэратором для псевдоожижения порошка, а для закачного типа - фильтрующим элементом, обеспечивающим изоляцию индикатора давления от порошка.

5.23. Резьба на корпусе модуля должна быть выполнена в соответствии с требованиями ГОСТ 9909 и ГОСТ 24705.

Резьба должна быть полного профиля, чистая, без вмятин, забоин, подрезов и сорванных ниток.

5.24. МПП с неразрушающимся корпусом должен выдерживать в течение 60 с испытательное давление $P_{исп}$ равное:

а) для баллонов закачного типа $P_{исп} = 1,8 P_{max. раб.}$ но не менее 2,0 МПа, где $P_{max. раб.}$ пересчитывается с нормальных условий на максимальную температуру эксплуатации;

б) для баллонов со сжатым газом или с газогенерирующим (пиротехническим) элементом $P_{исп} = 1,3 P_{max. раб.}$ но не менее 1,5 МПа.

Такой МПП должен выдерживать не разрушаясь предельное испытательное гидравлическое давление $P_{пред.}$ равное:

а) для баллонов закачного типа $P_{пред} = 3,6 P_{max. раб.}$;

б) для баллонов со сжатым газом или с газогенерирующим (пиротехническим) элементом $P_{пред} = 2,7 P_{max. раб.}$

5.25. МПП с разрушающимся и частично разрушающимся корпусом должен обеспечивать вскрытие корпуса, ослабленного сечения или мембраны при давлении $P_{раб} \leq P_{вскр} \leq 1,2 P_{раб.}$ где $P_{раб}$ принимается по ТД на изделие.

5.26. МПП должны иметь кронштейны или другие элементы для крепления. Они должны выдерживать без изменения формы и геометрических размеров статическую нагрузку, в 5 раз превышающую полную массу МПП, но не менее 15 кг, прилагаемую по оси МПП, в направлении, указанном изготовителем в ТД.

5.27. Резьба выходного трубопровода МПП с неразрушающимся корпусом для подачи ОП из модуля должна соответствовать ГОСТ 6357.

5.28. Запорно-пусковое устройство (ЗПУ) закачных МПП должно обеспечивать герметичность при максимальном рабочем давлении $P_{max. раб.}$

5.29. В паспорте МПП должны быть представлены заявленные изготовителем конфигурации распыла (масштабное изображение области, в которой достигаются условия тушения) огнетушащего порошка; защищаемая площадь и объем при

тушении очагов класса А и В, максимальный ранг очага класса В, а также частота проверки качества огнетушащего порошка.

5.30. Напряжение, ток срабатывания и время его действия при электрическом запуске МПП не должны отличаться от указанных в технической документации на МПП более чем на 5 %.

5.31. Срок службы перезаряжаемых МПП должен быть не менее 10 лет, для неперезаряжаемых - в соответствии с технической документацией на них.

5.32. Вероятность безотказной работы МПП должна быть не менее 0,95.

6. ТРЕБОВАНИЯ БЕЗОПАСНОСТИ

6.1. Механизм приведения модулей в действие должен быть снабжен блокировочным фиксатором, исключающим случайное срабатывание. Фиксатор, загрузочное отверстие для огнетушащего порошка, разъемы электрических пусковых цепей должны пломбироваться.

6.2. На сборку допускаются:

а) баллоны для вытесняющего газа, изготовленные в соответствии с требованиями ГОСТ 949. Срок их следующего освидетельствования органами Госгортехнадзора или лабораториями, аккредитованными органами Госгортехнадзора, должен быть не менее 3,5 года;

б) баллоны высокого давления со сжатым газом, газогенерирующие и пиротехнические элементы, имеющие маркировку и прошедшие входной контроль в соответствии с ТД на них.

6.3. Перед зарядкой порошком корпус должен быть просушен. Наличие влаги и отпотевание не допускается.

6.4. Неразрушающиеся МПП, кроме закачного типа, должны иметь предохранительное устройство, срабатывающее при превышении давления $P_{исп}$.

6.5. Запрещается:

а) эксплуатировать модули при неисправном индикаторе давления;

б) выполнять любые ремонтные работы при наличии давления в корпусе модуля или подключенных газогенераторах и пиротехнических элементах.

в) заполнять корпус закачного модуля вытесняющим газом вне защитного ограждения и от источника, не имеющего регулятора давления и манометра.

6.6. Электробезопасность МПП обеспечивается соблюдением требований ПУЭ.

6.7. Лица, работающие с модулями, должны соблюдать требования безопасности, изложенные в нормативной и технической документации на огнетушащие вещества, газ-вытеснитель, газогенерирующие и пиротехнические элементы.

6.8. Помещения, в которых проводятся работы по зарядке модулей, должны быть оборудованы приточно-вытяжной вентиляцией по ГОСТ 12.4.021, иметь освещение в соответствии со СНиП 11-4 и отопление - по СНиП 2.04.05.

6.9. При эксплуатации, техническом обслуживании, испытаниях и ремонте модулей должно обеспечиваться выполнение требований ГОСТ 8050, ГОСТ 9293, ГОСТ 10157, ГОСТ 26952, ПУЭ, требований безопасности, приведенных в технических условиях, паспорте и инструкции по эксплуатации.

7. ПРАВИЛА ПРИЕМКИ

7.1. Для контроля соответствия МПП требованиям настоящих норм, "Правил устройства и безопасной эксплуатации сосудов, работающих под давлением", технической документации проводят приемосдаточные, приемочные, квалификационные, периодические, типовые испытания, испытания на надежность и сертификационные.

7.2. Квалификационные и типовые испытания проводят с участием представителя заказчика.

7.3. Приемочные испытания МПП проводят в соответствии с ГОСТ 15.001 на образцах опытной партии по программе, разработанной изготовителем и разработчиком с представлением ТУ по ГОСТ 2.114.

7.4. Квалификационные испытания проводят на образцах установочной серии или первой промышленной партии с целью определения готовности предприятия к выпуску продукции по программе, составленной изготовителем и разработчиком.

7.5. Приемосдаточные испытания проводят с целью принятия решения о пригодности модулей к поставке потребителю. Они проводятся службой ОТК предприятия-изготовителя внешним осмотром всех изделий, входящих в партию, и измерением их линейных размеров.

За партию принимают число изделий, сопровождаемых одним документом.

7.6. Периодические испытания проводят не реже одного раза в три года на образцах, прошедших приемосдаточные испытания, с целью контроля стабильности качества продукции и возможности продолжения выпуска изделия.

7.7. Типовые испытания проводят при внесении конструктивных или иных изменений (технологии изготовления, материала и т. п.), способных повлиять на основные параметры, обеспечивающие работоспособность модуля. Программа испытаний планируется в зависимости от характера изменений и согласовывается с разработчиком.

7.8. Испытания на надежность (п. 5.32) проводят не реже одного раза в три года.

7.9. Сертификационные- испытания проводят с целью установления соответствия характеристик модуля настоящим нормам.

7.10. Объем проведения приемочных, квалификационных, периодических и сертификационных испытаний приведен в табл. 4.

7.11. Отбор образцов для испытания проводят по ГОСТ 18321. Для определения одного технического показателя отбирают не менее трех МПП одного типоразмера (если иное не оговорено в методе испытаний), изготовленных в одну смену, прошедших приемосдаточные испытания и оформленных одним документом.

7.12. В случае отрицательных результатов, полученных по какому-либо виду испытаний, количество испытываемых образцов удваивают и испытания повторяют снова в полном объеме. При повторных отрицательных результатах дальнейшее проведение испытаний должно быть прекращено до выявления причин и устранения обнаруженных дефектов.

Таблица 4

Показатель	Пункт НПБ		Испытания		
	Требования	Методы испытаний	Приемочные (квалификационные)	Периодические	Сертификационные
1. Соответствие МПП требованиям ГОСТ 12.2.003, ГОСТ 12.4.009, ГОСТ 14249, ГОСТ 15150, ПБ 10-115, ГОСТ 9909, ГОСТ 24705, ГОСТ 6357	5.1, 5.23, 5.27	8.1	+	+	-
2. Соответствие МПП ГОСТ 12.4.009 (п. 2.3.1)	5.1	8.2	+	+	+
3. Проверка соответствия требованиям НПБ	5.5 - 5.8, 5.19 - 5.23, 5.26, 5.29, 6.1, 6.2, 6.4, 9, 10	8.2	+	+	+
4. Время действия	5.2	8.9	+	+	+
5. Быстродействие	5.3	8.8	+	+	+
6. Вместимость корпуса модуля	5.4	8.6	+	+	+
7. Стойкость насадка-распылителя к коррозионному и тепловому воздействию	5.9	8.19, 8.20	++	++	+
8. Работоспособность в температурном диапазоне	5.10	8.4	+	+	-
9. Устойчивость к механическим воздействиям при транспортировании	5.11	8.18	+	+	-
10. Масса заряда огнетушащего вещества и масса МПП полная	5.12	8.5	+	+	+
11. Величина утечки	5.13	8.10	+	+	-
12. Масса остатка огнетушащего вещества в корпусе модуля после его срабатывания	5.14	8.7	+	+	+
13. Огнетушащая способность модуля: защищаемый объем защищаемая площадь макс. ранг очага кл. В	5.15 5.15 5.29	8.11	+	+	+
14. Усилие для приведения МПП в действие и снятия фиксатора блокировки	5.16	8.16	+	+	+
15. Прочность пластмассовых деталей	5.17	8.21	+	+	-
16. Стойкость полимерных деталей к воздействию огнетушащего порошка	5.18	8.22	+	+	-
17. Стойкость МПП к коррозионному воздействию	5.19	8.19	+	+	-
18. Прочность при гидравлических	5.24	8.12	+	+	-

испытаниях					
19. Давление вскрытия корпуса (мембраны), предохранительного устройства	5.25, 6.4	8.13	+	+	-
20. Способность кронштейна выдерживать статическую нагрузку	5.26	8.23	+	+	+
21. Герметичность ЗПУ	5.28	8.24	+	+	-
22. Проверка напряжения, тока срабатывания и времени его действия	5.30	8.17	+	+	+
23. Срок службы	5.31	8.14	+	+	-
24. Вероятность безотказной работы	5.32	8.15	+	+	-

Примечания:

1. + испытания проводят, - испытания не проводят.
2. Последовательность испытаний по усмотрению предприятия-изготовителя может быть изменена.
3. При сертификации допускается:
 - использовать протоколы квалификационных и периодических испытаний, если срок, прошедший после их проведения, не превышает шести месяцев и при их проведении присутствовали представители органов сертификации;
 - запрашивать протоколы испытаний по пп.1-24 табл. 4.
4. При заявлении изготовителем возможности применения модуля для специальных объектов (транспортные средства и др.) проводятся дополнительные испытания на работоспособность модуля после воздействия факторов, характеризующих условия применения. Эти факторы должны быть представлены в программе испытаний, разработанной изготовителем и согласованной с заказчиком, ГУГПС и ВНИИПО МВД России.

8. МЕТОДЫ ИСПЫТАНИЙ

8.1. Проверяется соответствие МПП требованиям ГОСТ 12.2.003, ГОСТ 12.4.009, ГОСТ 14249, ГОСТ 15150, ПБ 10-115, ГОСТ 9909, ГОСТ 24705, ГОСТ 6357.

8.2. Проверяется соответствие модуля требованиям пп. 5.1, 5.5 - 5.8, 5.19 - 5.23, 5.26, 5.29, 6.1, 6.2, 6.4, 9, 10 -внешним и внутренним осмотром.

8.3. Все испытания, если это не указано особо, проводят при нормальных климатических условиях по ГОСТ 15150.

8.4. Испытания на работоспособность в температурном диапазоне (п. 5.10) проводят на одном модуле для каждого вида воздействия в порядке, указанном в табл. 5.

8.5. Массу МПП полную (п. 5.12) определяют взвешиванием. Массу заряда огнетушащего вещества (п. 5.12) определяют взвешиванием как разность между полной массой заряженного модуля и его конструкционной массой (после выпуска заряда ОТВ и очистки модуля от его остатков).

За результат принимается среднее арифметическое значение. Погрешность взвешивания должна быть не более $\pm 2\%$.

8.6. Определение вместимости пустого корпуса модуля (п. 5.4) осуществляют путем измерения с помощью мерного цилиндра или мензурки объема воды, необходимого для его полного заполнения.

Таблица 5

Номер п/п	Вид воздействия		Продолжительность воздействия, ч, не менее
	А	Б	
1	Хранение при минимальной рабочей температуре $\pm 5\text{ }^{\circ}\text{C}$	Хранение при максимальной рабочей температуре $\pm 5\text{ }^{\circ}\text{C}$	8
2	Хранение при температуре $(20 \pm 5)\text{ }^{\circ}\text{C}$		8
3	Хранение при максимальной рабочей температуре $\pm 5\text{ }^{\circ}\text{C}$	Хранение при минимальной рабочей температуре $\pm 5\text{ }^{\circ}\text{C}$	8
4	Произвести срабатывание модуля не более чем через 30 мин после извлечения его из камеры климатических испытаний. При этом должны выполняться требования пп. 5.2; 5.14		

Допускается определять вместимость корпуса как разность между массой заполненного водой корпуса и массой пустого корпуса.

За результат принимается среднее арифметическое значение. Погрешность определения должна быть не более $\pm 2\%$.

8.7. Массу остатка порошка (п. 5.14) определяют как разность между массами модуля после его срабатывания и модуля, не заряженного порошком. Допускается прямое взвешивание остатка порошка. Полученный результат относят к первоначальной массе порошка.

За результат принимается среднее арифметическое значение. Погрешность взвешивания должна быть не более $\pm 2\%$.

8.8. Быстродействие модуля (п. 5.3) определяют следующим образом.

Модуль приводят в действие согласно инструкции по эксплуатации. Измеряется время (секундомером или по результатам видеозаписи, п. 8.9) от момента подачи сигнала на срабатывание пускового элемента до момента начала истечения порошка из модуля или насадка-распылителя (дальнего насадка - при наличии трубопроводов и нескольких насадков-распылителей).

За результат принимается среднее арифметическое значение.

8.9. Испытания по проверке времени действия (п. 5.2) проводятся в соответствии с ТД на модуль. Определяется время от начала до конца истечения порошка из МПП. Моменты начала и окончания истечения порошка из модулей можно определять с помощью секундомера с погрешностью не более $\pm 5\%$, видеозаписи с погрешностью не более полукадра или записи кривой давления (интервал времени от максимума давления до его выравнивания с атмосферным).

За результат принимается среднее арифметическое значение. 8.10. Определяется величина утечки вытесняющего газа:

а) для закачных МПП с индикатором давления (п. 5.13, а) проверкой изменений по манометру при температуре $(20 \pm 5)^\circ\text{C}$;

б) для баллончиков со сжатым газом (п. 5.13, б) - взвешиванием.

За результат принимается среднее арифметическое значение. Погрешность измерения не должна превышать $\pm 1\%$.

8.11. Огневые испытания по определению огнетушащей способности (п. 5.15), максимального ранга очага (п. 5.29) проводят по методике, приведенной в приложении .

8.12. Гидравлические испытания корпуса модуля (п. 5.24) проводят на гидравлическом стенде давлением, равным $P_{исп}$ и $P_{пред}$, контролируемым манометром, установленным на нагнетательном магистральном трубопроводе. Скорость нарастания давления должна быть не более 2,0 МПа/мин.

После выдержки при давлении $P_{исп}$ не менее 1 мин давление сбрасывают до рабочего $P_{раб}$ и производят осмотр корпуса. Течь, отпотевание и деформация корпуса модуля не допускаются.

Испытания корпуса модуля $P_{пред}$ производятся до его разрушения. Корпус модуля считается выдержавшим испытания предельным давлением, если его разрыв произошел при давлении не менее указанного в п. 5.24.

За результат принимается среднее арифметическое значение.

Погрешность измерения должна составлять не более $\pm 5\%$.

8.13. Испытания предохранительного устройства $P_{исп}$ (п.6.4), корпуса модуля, ослабленного сечения, мембраны на вскрытие $P_{вскр}$ (п. 5.25) проводят на гидравлическом стенде путем повышения давления со скоростью не более 2,0 МПа/мин, при этом значения $P_{исп}$ и $P_{вскр}$ должны соответствовать пп. 5.24, 5.25. За результат принимается среднее арифметическое значение. Погрешность измерения должна составлять не более $\pm 5\%$.

8.14. Подтверждение срока службы модуля (п. 5.31) проводят путем сбора и обработки информации в условиях подконтрольной эксплуатации модуля в соответствии с РД 50-690.

8.15. Надежность МПП (п. 5.32) определяют расчетом или опытным путем по ГОСТ 27.410 при следующих исходных данных для опытного определения:

а) приемочный уровень вероятности безотказной работы модуля $P_\alpha = 0,996$;

б) браковочный уровень вероятности безотказной работы модуля $P_\beta = 0,95$;

в) риск изготовителя и потребителя $\alpha = \beta = 0,2$.

Приемочное число отказов из 32 произвольно выбранных модулей должно быть равно нулю.

Отказом считать необеспечение модулем работоспособности (п. 5.14, 5.2).

8.16. Определение усилий (на органах управления) приведения модуля в действие и снятия блокировочного фиксатора (п. 5.16) проводят динамометрами.

Статическая нагрузка прикладывается по оси приложения силы при приведении модуля в действие и снятии фиксатора блокировки.

За результат принимается среднее арифметическое значение.

Погрешность измерения должна составлять не более $\pm 5\%$.

Энергию удара по рабочему органу (кнопке) пускового устройства проверяют при свободном падении с высоты (50 ± 5) мм на этот орган стального цилиндра диаметром (75 ± 5) мм и массой $(6,00 \pm 0,05)$ кг.

В результате удара стального цилиндра должно произойти срабатывание модуля и осуществлен наддув корпуса.

8.17. Проверку напряжения, тока срабатывания и времени его действия (п. 5.30) для пусковых элементов МПП проводят путем их измерения приборами (выбор прибора определяется технической характеристикой пускового элемента), которые должны соответствовать заявленным в ТД на МПП.

Время действия электрического тока определяется как временной интервал от момента подачи пускового импульса до момента срабатывания устройства запуска.

За результат принимается среднее арифметическое значение.

Погрешность измерения должна составлять не более $\pm 5\%$.

8.18. Устойчивость к механическим воздействиям при транспортировании (п. 5.11) определяется путем транспортирования МПП в упаковке на автомобильном транспорте на определенное расстояние и по дороге определенной категории (в зависимости от выбранного условия транспортирования) в соответствии с ГОСТ 23170. Условия транспортирования в части воздействия механических факторов выбираются жесткими или по требованию заказчика. Модуль после транспортирования должен обеспечивать работоспособность по пп. 5.14, 5.2

8.19. Проверку стойкости к наружной и внутренней коррозии и контроль качества нанесенных защитных покрытий (пп. 5.9, 5.19) проводят согласно пп. 8.31, 8.32, 8.33 НПБ -156.

8.20. Испытания насадка-распылителя на устойчивость к тепловому воздействию проводят выдержкой насадка-распылителя в термощкафу, при этом условия испытаний должны соответствовать требованиям п. 5.9. После испытаний насадок не должен иметь повреждений, изменений формы и размеров.

8.21. Испытания на прочность пластмассовых деталей, находящихся под избыточным давлением во время работы МПП (п. 5.17), проводят согласно пп. 8.27, 8.28, 8.29 НПБ 156-96.

8.22. Испытания деталей из полимерных материалов на стойкость к воздействию огнетушащих порошков (п. 5.18) проводят путем выдержки их в течение не менее 90 суток при температуре (20 ± 2) °С полностью погруженными в огнетушащий порошок; после извлечения из порошка детали испытываются по п. 8.27 НПБ 156.

8.23. Кронштейны и элементы крепления МПП испытываются на статическую нагрузку в течение не менее 5 мин, согласно п. 5.26.

8.24. Запорно-пусковое устройство закачных МПП на соответствие требованиям п. 5.28 испытывается по п. 8.25 НПБ 156-96.

9. КОМПЛЕКТНОСТЬ

В комплект поставки, в зависимости от модели модуля, должны входить:

- модуль;
- кронштейн (монтажно-ориентирующие части) для крепления;
- паспорт, техническое описание и инструкция по эксплуатации (могут быть объединены в одном документе);
- групповой ремонтный комплект (при оптовой поставке). По требованию организаций, занимающихся техническим обслуживанием модулей, должна высылаться инструкция по техническому обслуживанию.

Примечания:

1. По согласованию с заказчиком модуль может поставляться без кронштейна.
2. Перечень запасных частей, инструмента и принадлежностей, наличие группового ремонтного комплекта оговаривается при заключении договора на поставку согласно нормативу положенности и техническим условиям на конкретное изделие.

10. МАРКИРОВКА И УПАКОВКА

10.1. Маркировка модуля должна состоять из 4 частей, которые должны содержать следующую информацию. Часть 1:

- наименование или товарный знак завода-изготовителя. Если данный тип модуля выпускается несколькими заводами, то на модуле должно быть четко обозначено, каким именно заводом он изготовлен;
- тип (обозначение) модуля по п.4,6 ;
- пиктограммы (схематические изображения), обозначающие все классы пожаров по ГОСТ 27331. Пиктограммы классов пожаров, для которых модуль не рекомендуется к использованию,

должны быть перечеркнуты красной диагональной полосой, проведенной из верхнего левого угла в нижний правый угол;

- диапазон температур эксплуатации, например: "Может применяться при температуре от ... до ...". Часть 2:

предостережения, касающиеся:

- электрической опасности, например: "Непригодны для тушения электрооборудования под напряжением" или "Пригодны для тушения пожаров электрооборудования под напряжением" с указанием допустимого напряжения;

- токсичности;

Часть 3:

- указание "Периодически проверять" с указанием частоты проверки;

Часть 4:

- масса и марка огнетушащего порошка;

- полная масса МПП,

- номер ГОСТ или нормативного документа, которым соответствует изделие; месяц и год изготовления.

10.2. На газовых баллончиках указываются:

- масса пустого баллончика;

- рабочее давление;

- испытательное давление;

- минимальная масса. Если масса баллончика меньше этой величины, его следует заменить или перезарядить;

- дата проведения гидростатического испытания, величина испытательного давления и дата следующего освидетельствования;

- наименование изготовителя баллончика.

10.3. При установлении баллончика снаружи корпуса модуля данные по п. 10.2 могут быть нанесены с помощью переводной этикетки, а внутри - трафаретной печатью или тиснением.

10.4. Маркировка должна сохраняться в течение всего срока службы МПП и выполняться согласно ГОСТ 12.4.009.

10.5. Транспортная маркировка должна соответствовать ГОСТ 14192.

10.6. Упаковка модулей и деталей к ним должна соответствовать ГОСТ 23170. Для упаковки должны использоваться материалы по ГОСТ 8273, ГОСТ 2991, ГОСТ 19729.

11. ТРАНСПОРТИРОВАНИЕ И ХРАНЕНИЕ

11.1. Условия транспортирования и хранения модулей должны соответствовать условиям их эксплуатации и требованиям ГОСТ 15150 (ГОСТ 15846).

Допускается транспортирование модулей всеми видами транспорта на любое расстояние в соответствии с Правилами перевозки грузов, действующими на конкретном виде транспорта.

Транспортирование модулей воздушным транспортом допускается только в герметичных отсеках самолетов.

11.2. При транспортировании и хранении модулей должны быть обеспечены условия, предохраняющие их от механических повреждений, нагрева, попадания на них прямых солнечных лучей, атмосферных осадков, от воздействия влаги и агрессивных сред.

ОГНЕВЫЕ ИСПЫТАНИЯ

Испытания проводятся в предназначенном для проведения огневых испытаний помещении, обеспечивающем безопасные условия работы оператора и имеющем хорошую освещенность и вентиляцию. Допускается проводить испытания при проверке огнетушащей способности на защищаемой площади на открытой площадке. Скорость потока воздуха при испытаниях должна быть не более 2 м/с.

Перед испытаниями модули должны быть выдержаны не менее 24 ч при температуре (20 ± 5) °С.

I. Огневые испытания при тушении очагов пожаров класса В

1. Проверка огнетушащей способности при тушении очагов класса 2В на защищаемой площади.

1.1. Конструкция модельного очага.

1.1.1. Модельный очаг пожара класса 2В представляет собой круглый противень, изготовленный из листовой стали, размером, приведенным в таблице .

1.1.2. В качестве горючего материала применяется бензин марки А-76 летний по ГОСТ 2084.

1.1.3. Число перед буквой В в обозначении модельного очага пожара указывает на количество бензина в противне в литрах.

1.2. Подготовка к испытаниям.

1.2.1. На защищаемой площади устанавливается не менее трех очагов класса 2В, причем очаги располагаются произвольно на границе защищаемой площади.

1.2.2. Заливают в противень 4 л воды, при этом должно образоваться гладкое зеркало. На слой воды наливают 2 л бензина.

1.2.3. Модуль (насадки-распылители) размещают на высоте в соответствии с технической документацией. Если в документации указывается несколько высот или интервал высот возможного размещения, то для каждого значения высоты определяется защищаемая площадь.

1.3. Проведение испытаний.

1.3.1. С помощью факела производят зажигание горючего в противне. Выдерживают время свободного горения в течение не менее 60 с.

1.3.2. Производят пуск модуля порошкового пожаротушения. Фиксируют результат тушения.

1.3.3. Модуль испытывают до трех раз. При этом две попытки из трех должны быть удачными.

1.3.4. После каждого опыта производят охлаждение противня до температуры ниже температуры самовоспламенения горючего и долив горючей жидкости до объема, установленного в таблице.

2. Проверка огнетушащей способности при тушении модельного очага класса В максимального ранга.

2.1. Конструкция модельного очага.

2.1.1. Модельный очаг пожара класса В представляет собой круглый противень, изготовленный из листовой стали, размером, приведенным в таблице .

2.1.2. В качестве горючего материала применяется бензин марки А-76 летний по ГОСТ 2084.

2.1.3. Число перед буквой В в обозначении модельного очага пожара указывает на количество бензина в противне в литрах.

2.2. Подготовка к испытаниям.

2.2.1. На защищаемой площади устанавливается очаг класса В выбранного ранга, причем очаг располагается под модулем (насадком-распылителем). Ранг очага выбирается исходя из возможности тушения максимального очага пожара класса В данным модулем и указывается в ТД.

2.2.2. Заливают в противень воду необходимого объема. При этом должно образоваться гладкое зеркало. На слой воды наливают бензин А-76 по ГОСТ 2084 в количестве, указанном в таблице.

2.2.3. Модуль (насадок-распылитель) размещают на высоте, которая оговаривается в ТД.

Ранг модельного очага пожара	Количество, л		Размеры противня, мм		Площадь очага, м ²
	воды	горючего	диаметр	толщина стенки	
2В	4	2	280 ±10	2,0	0,06
3В	6	3	350 ±10	2,0	0,1
5В	10	5	420 ±10	2,0	0,16
8В	16	8	560 ±10	2,0	0,25

13В	26	13	720 ±10	2,0	0,41
21В	42	21	920 ±10	2,0	0,66
34В	68	34	1170 ±10	2,5	1,07
55В	110	55	1480 ±15	2,5	1,73
89В	178	89	1890 ±20	2,5	2,80
144В	288	144	2400 ±25	2,5	4,52
233В	466	233	3050 ±30	2,5	7,32

Примечание. Высота всех противней должна быть в пределах (230 ±5) мм.

2.3. Проведение испытаний.

2.3.1. С помощью факела производят зажигание горючего в противне. Выдерживают время свободного горения не менее 15 с.

2.3.2. Производят пуск модуля порошкового пожаротушения. Фиксируют результат тушения.

2.3.3. Модуль испытывают до трех раз. При этом не менее двух попыток тушения из трех должны быть удачными.

2.3.4. После каждого опыта производят охлаждение противня до температуры ниже температуры самовоспламенения горючего и долив горючей жидкости до объема, установленного в таблице .

3. Огневые испытания по тушению очага класса В в защищаемом объеме.

3.1. Конструкция модельного очага. Используется модельный очаг пожара класса 2В.

3.2. Подготовка к испытаниям.

3.2.1. В защищаемом объеме (в ТД указаны размеры и конфигурация) произвольно устанавливается от одного до пяти очагов класса 2В (их количество выбирается таким образом, чтобы исключить взаимное влияние, при этом расстояние между ними в плане на горизонтальную плоскость должно быть не менее 0,5 м), причем один из них должен располагаться на уровне наибольшей высоты и в наиболее удаленной точке относительно модуля (насадка-распылителя). Допускается проводить испытания на одном очаге, последовательно изменяя его расположение в объеме, размещая его не менее чем в 5 точках.

3.2.2. Модуль размещают на высоте, которая оговаривается в ТД на модуль.

3.3. Проведение испытаний.

3.3.1. С помощью факела производят зажигание горючего в противнях. Выдерживают время свободного горения не менее 60 с.

3.3.2. Производят пуск модуля порошкового пожаротушения. Фиксируют результат тушения.

3.3.3. Модуль испытывают до трех раз. При этом не менее двух попыток тушения из трех должны быть удачными.

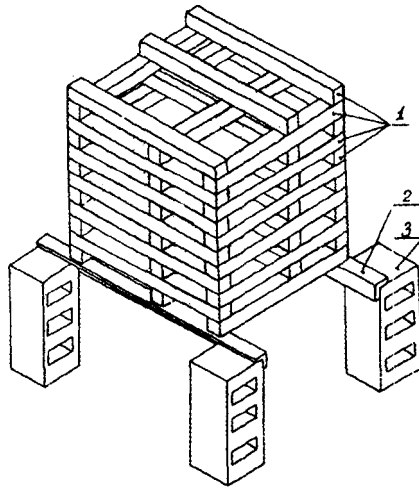
3.3.4. После каждого опыта производят охлаждение противня до температуры ниже температуры самовоспламенения горючего и долив горючей жидкости до объема, установленного в таблице.

II. Огневые испытания модулей при тушении очагов пожаров класса А на защищаемой площади и в объеме

1. Проверка огнетушащей способности на защищаемой площади.

1.1. Модельный очаг пожара.

1.1.1. Модельный очаг пожара класса А представляет собой деревянный штабель в виде куба (см. рисунок). Штабель размещают на двух стальных уголках по ГОСТ 8510, установленных на бетонных блоках или жестких металлических опорах таким образом, чтобы расстояние от основания штабеля до пола составляло (400 ±10) мм. Длина стального уголка выбирается конструктивно - не менее указанной для длины бруска.



*Устройство деревянного штабеля (модельного очага) для проведения испытаний по тушению пожара класса А:
1 - деревянные бруски; 2 - стальной уголок; 3 - бетонный (металлический) блок*

1.1.2. В качестве горючего материала используют бруски хвойных пород дерева не ниже 3 сорта по ГОСТ 8486, сечением (39 ± 1) мм и длиной (500 ± 100) мм. Влажность пиломатериала должна быть от 10 до 14 %, она определяется по ГОСТ 16588.

1.1.3. Бруски, образующие наружные грани штабеля, могут скрепляться для прочности скобами или гвоздями. Штабель выкладывается так, чтобы бруски каждого последующего слоя были перпендикулярны брусьям нижележащего слоя. В каждом слое должно быть по 3 бруска. Количество слоев - 12. При этом по всему объему должны образовываться каналы прямоугольного сечения.

1.1.4. Металлический поддон, предназначенный для горючей жидкости и помещаемый под штабель, должен иметь размеры не менее $400 \times 400 \times 100$ мм.

1.2. Подготовка к испытаниям.

1.2.1. На защищаемой площади выкладывают от одного до трех штабелей, расположенных произвольно на границе защищаемой площади, в зависимости от ее размера. При этом расстояние между соседними очагами должно быть не менее 500 мм.

1.2.2. Помещают поддон под штабель таким образом, чтобы центры штабеля и поддона совпали.

1.2.3. Заливают 2 л воды. При этом должно образоваться гладкое зеркало. На слой воды наливают 0,5 л бензина А-76 по ГОСТ 2084.

1.2.4. Модуль (насадок-распылитель) размещают строго по центру защищаемой площади на высоте, согласно технической документации на модуль. Если в документации указывается несколько высот или интервал высот возможного размещения, то для каждого значения высоты определяется защищаемая площадь.

1.3. Проведение испытаний.

1.3.1. Производят зажигание горючего в поддоне. После выгорания горючего противень убирают из-под штабеля.

1.3.2. Время горения штабеля должно быть равным $(3 \pm 0,5)$ мин, включая время горения горючего в поддоне.

1.3.3. Производят пуск модуля порошкового пожаротушения. Фиксируют результат тушения.

1.3.4. Очаг считается потушенным, если повторное воспламенение не произошло в течение 10 мин.

1.3.5. Модуль испытывают до трех раз. При этом две попытки тушения из трех должны быть удачными.

2. Проверка огнетушащей способности в защищаемом объеме.

2.1. Модельный очаг пожара.

2.1.1. Модельный очаг пожара соответствует пп. 1.1.1, 1.1.2, 1.1.3, 1.1.4 раздела II настоящего приложения.

2.2. Подготовка к испытаниям.

2.2.1. В защищаемом объеме выкладывают от одного до трех штабелей, расположенных произвольно (их количество выбирается таким образом, чтобы исключить взаимное влияние, при этом расстояние между ними в плане на горизонтальную плоскость должно быть не менее 0,5 м), причем один из них должен располагаться на уровне наибольшей высоты и в наиболее

удаленной точке относительно модуля (насадка-распылителя). Допускается проводить испытания на одном очаге, последовательно изменяя его расположение в объеме, размещая его не менее чем в трех точках.

Размещение поддона и модуля выполняют согласно требованиям пп. 1.2.2, 1.2.3, 1.2.4 раздела II настоящего приложения.

2.3. Проведение испытаний.

2.3.1. Испытания проводят согласно пп. 1.3.1, 1.3.2, 1.3.3, 1.3.4, 1.3.5 раздела II настоящего приложения.

СОДЕРЖАНИЕ

1. Область применения
 2. Нормативные ссылки
 3. Определения, обозначения и сокращения
 4. Классификация модулей
 5. Общие технические требования
 6. Требования безопасности
 7. Правила приемки
 8. Методы испытаний
 9. Комплектность
 10. Маркировка и упаковка
 11. Транспортирование и хранение
- Приложение. Огневые испытания